

Vloerisolatie

Betonvloer aan onderkant isoleren met glaswol of steenwol

Bescherm jezelf

Ga je isoleren met materiaal dat uit vezels bestaat zoals glaswol of steenwol? Gebruik dan handschoenen, draag een wegwerpoverall met lange mouwen, een veiligheidsbril en een stofkapje (type P2, zie verpakking). En zorg voor goede ventilatie. De vezels veroorzaken namelijk jeuk aan de huid en irritatie van de luchtwegen. Spoel je huid na het werk af met lauw water zonder zeep. Gooi de wegwerpoverall na elke werkdag weg bij het restafval.

Benodigde materialen

- Isolatieplaten van glaswol of steenwol met een isolatiewaarde van Rd 3,5 of hoger (zie kader). Kies voor stugge isolatieplaten en niet voor isolatiedekens. Deze zijn te slap en zakken uit. Meet op hoeveel vierkante meter nodig is en koop ruim voldoende isolatieplaten. Heb je onaangebroken pakketten over? Dan kun je die binnen de aangegeven termijn op de bon terugbrengen bij de bouwmarkt. Bewaar daarom de aankoopbon.
- Lijmpennen met parapcludopjes (zie figuur 3) of zelfklevende plakpennen of pluggen met schroefpennen (5 per isolatieplaat).
- PE-folie voor op de bodem die stevig genoeg is om er overheen te kruipen. Houd rekening met rondom 30 cm extra voor bevestiging. Staat er soms water in je kruipruimte? Koop dan noppenfolie en leg deze onder de PE-folie. In plaats van losse noppenfolie en PE-folie kun je ook drijvende folie (Mioten KR4) kopen.
- Klussentape om de naden van het PE-folie af te plakken.
- Speciale pluggen om de PE-folie aan de muur vast te maken.
- Montagekit (voor lijmpennen) die in circa 5 minuten uithardt.
- Mes voor het op maat snijden van de isolatieplaten.
- Indien nodig: buisisolatie voor cv-leidingen in de kruipruimte.
- Indien nodig: muisvrij rooster voor afwerking van de ventilatieopeningen in de kruipruimte.
- Indien nodig: Compriband, acrylaatkit of siliconenkit en EPDM- of EPT-isolatieband om naden en kieren te dichten.



Zitten er scheuren in de betonvloer of ligt de wapening (ijzer) bloot? Laat de vloer dan eerst repareren door een professioneel bedrijf.

Isolatiewaarde:

Op de verpakking staat hoe goed het materiaal isoleert. Dat is natuurlijk belangrijk. De isolatiewaarde van het materiaal wordt weergegeven met een **Rd-waarde**. Hoe hoger de waarde, hoe beter de isolatie.

Je kunt ook een **Rc-waarde** tegenkomen in informatie over isolatie. De Rc-waarde is de isolatiewaarde van de gehele constructie (vloer + isolatiemateriaal + afwerking) is de Rc-waarde. De houten of betonnen vloer isoleert ook een beetje. Daarom is de Rc-waarde wat hoger dan de Rd-waarde van het isolatiemateriaal.

Stappenplan

1 Gaten dichtmaken

Maak gaten waar leidingen door de vloer gaan en andere luchtlekken dicht met acrylaat- of siliconenkit voor naden tot 10 mm. Of gebruik Comproband voor naden van 5 tot 20 mm of glas- of steenwol voor grotere gaten.

2 Cv-leidingen isoleren

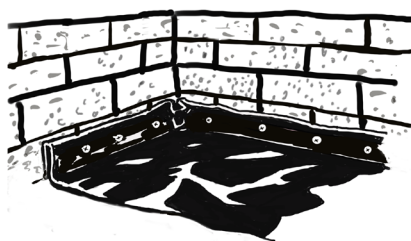
Isoleer ook cv-leidingen die door de kruipruimte lopen. De leidingen voor warm water moet je juist niet isoleren. Dit in verband met het risico op legionella.

3 Folie bevestigen

Verwijder bouwafval en scherpe voorwerpen uit de kruipruimte. Dek daarna de bodem van de kruipruimte af met dampremmende PE-folie. Daarmee houd je vocht uit de bodem tegen. Vouw de rand van de folie 10 cm dubbel. Zet de folie 20 cm boven de bodem op de muur vast met speciale pluggen. Het is het handigste als je één groot zeil voor je hele kruipruimte kunt gebruiken. Heb je meerdere zeilen nodig? Zorg dan voor 20 cm overlap tussen de zeilen en plak de naden af met klussentape.

figuur 1

Vouw de rand van de folie 10 cm dubbel. Zet de folie vervolgens 20 cm boven de bodem van de muur vast met speciale pluggen.



Staan er plassen in de kruipruimte?

Leg dan op de bodem een speciaal folie dat kan drijven (zogenoemd Mioteen KR4). Zet deze folie hoger op de muur vast, ruim boven het hoogste waterpeil. Ook als de kruipruimte nu helemaal droog is, kun je op de muren vaak de sporen zien van het hoogste waterpeil uit het verleden. Of leg eerst standaard noppenfolie (bubbeltjesfolie) en daaroverheen de PE-folie. De noppenfolie zorgt dat de PE-folie kan drijven. Zet de PE-folie hoger op de muur vast, ruim boven het hoogste waterpeil.

figuur 2

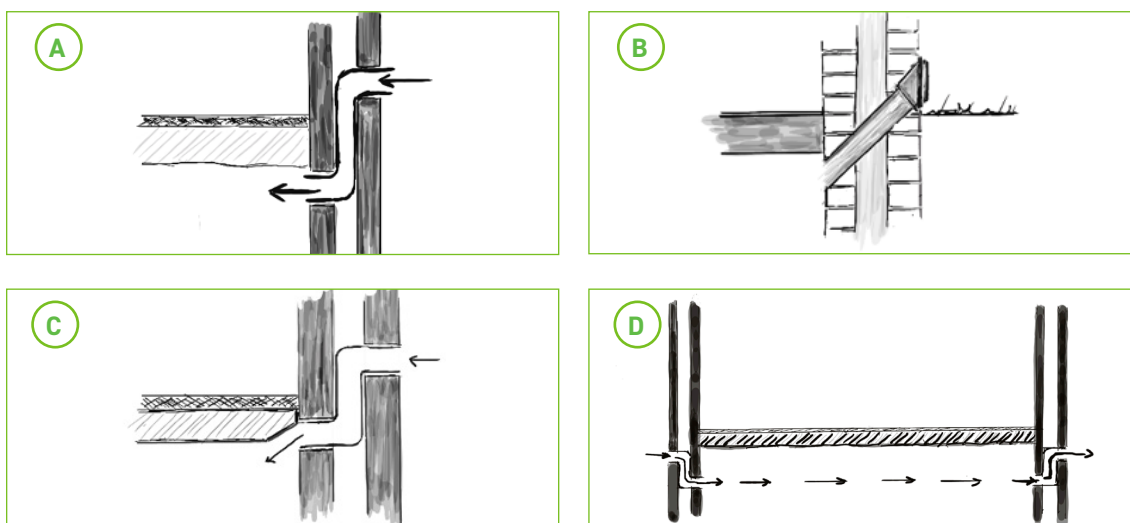
Gebruik bij plassen in de kruipruimte een speciaal folie dat kan drijven. Of leg eerst noppenfolie neer met daaroverheen PE-folie. Zet de PE-folie hoger op de muur vast, ruim boven het hoogste waterpeil.



4 Ventilatie van de kruipruimte

Zorg voor voldoende ventilatie van de kruipruimte. Per vierkante meter vloeroppervlak moet er 1 vierkante centimeter aan ventilatieopening zijn. Heb je bijvoorbeeld 45 m² vloeroppervlak? Dan heb je in totaal 45 cm² aan ventilatieopeningen nodig. Sluit ventilatieopeningen niet af. En werk de openingen af met een muisvrij rooster (zie figuur A en D).

- Zitten de ventilatieopeningen niet laag genoeg? Dan is de beste oplossing om een ventilatiebuis met een 45 graden bocht in de muur te plaatsen, zodat de ventilatieopening onder de isolatielaag uitkomt. Hiervoor moet een schuin gat in de muur geboord worden. Dat kun je laten doen door een bouwbedrijf (zie figuur B).
- Een alternatief is om bij de isolatieplaat een driehoekig stukje weg te snijden voor de ventilatieopening. Het nadeel is dat de vloer ter plekke meer warmte verliest en kouder aanvoelt (zie figuur C).
- Zijn er geen ventilatieopeningen? Dan moet je ventilatieopeningen (laten) aanbrengen door ventilatiebuizen onder een hoek van ongeveer 45 graden in de muur te plaatsen. Verdeel de ventilatieopeningen over twee buitenmuren die tegenover elkaar liggen (zie figuur B).



5 Lijmpennen of schroefpennen?

Is de betonnen vloer vlak aan de onderkant? Veeg de vloer aan de onderkant schoon en verwijder loszittend materiaal. Bevestig dan de lijmpennen met montagekit aan de onderkant van de vloer. Per isolatieplaat moeten 5 pennen komen. 4 pennen op ongeveer 7 cm van de zijkant en een pen in het midden.

TIP! Maak een mal van karton die even groot is als een isolatieplaat. Maak gaatjes op de plaats van de plakpennen. Gebruik deze mal om de plaats van de plakpennen af te tekenen.

Is de vloer niet vlak aan de onderkant? Dan moet je gaten in de vloer boren en speciale schroefpennen met pluggen bevestigen. 4 schroefpennen in de hoeken en een schroefpen in het midden van iedere isolatieplaat.

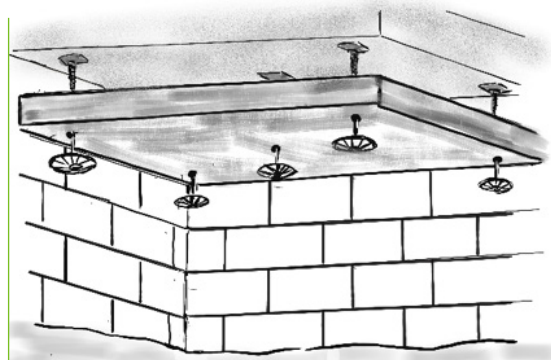
6 Isolatieplaten bevestigen

Als de lijm van de lijmpennen na circa 5 minuten hard is, kun je de isolatieplaten bevestigen. Druk de isolatieplaten tegen de vloer zodat de pennen door de isolatieplaten heen steken. Op de pennen schuif je paraploodopjes (of volgplaatjes) zodat de platen blijven hangen.

Bevestig de platen strak tegen elkaar. Er mogen geen kieren ontstaan. Zorg ook dat ze strak aansluiten tegen de zijmuren. Vul kieren die ontstaan op met glaswol of steenwol. Snijd de platen voor de randen langs de muren op maat met een broodzaag. Of gebruik een speciaal mes voor glas- of steenwolisolatieplaten.

figuur 3

Druk de isolatieplaten tegen de vloer zodat de pennen door de platen steken. Schuif vervolgens parapcludopjes op de pennen.



7 Kruipluik isoleren

Vergeet niet om het kruipluik te isoleren. Anders kan er alsnog warmte via het luik ontsnappen. Maak kieren rond het kruipluik dicht met (EPDM- of EPT-) isolatieband.

Bouwafval: waar laat je wat?

- Heb je materiaal over in een onaangebroken verpakking? Dan kun je dit terugbrengen naar de bouwmarkt binnen de termijn die op de kassabon staat.
- Komt er bouw materiaal bij de sloop vrij dat nog bruikbaar is? Gebruik het bij een volgende klus. Of biedt het aan iemand anders aan via Marktplaats of een ander kanaal.
- Lever EPS 'piepschuim' gescheiden in bij de milieustraat van je gemeente voor recycling. Dit kan in een container of bigbag. Volg hiervoor de instructie van het bedrijf.
- Glaswol of steenwol kan bij het restafval.